



CZeseed

Jsme specialisté na  
**elektrické stroje**

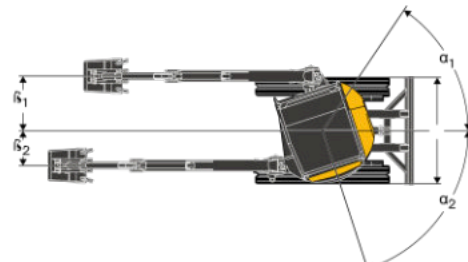
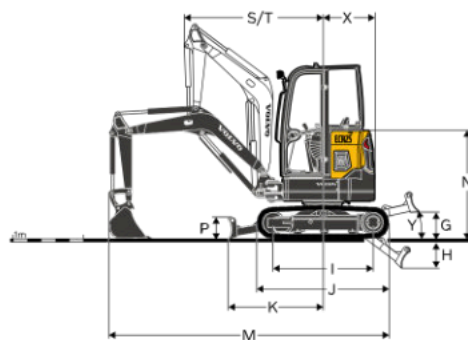
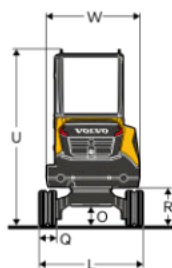
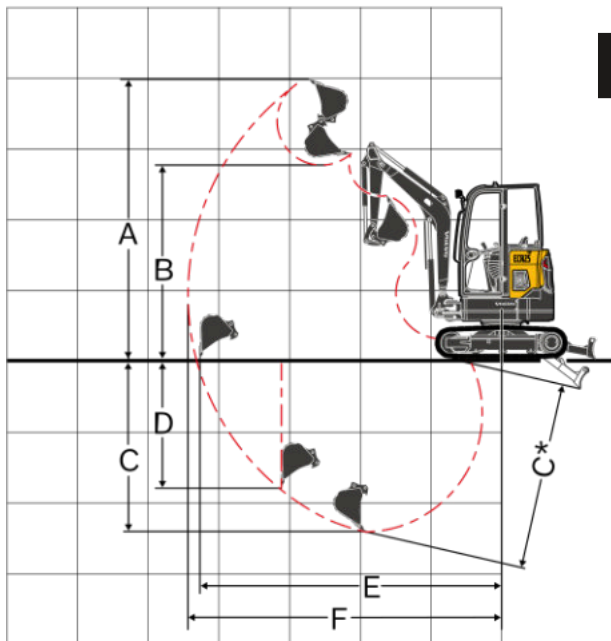
# **VOLVO**

## **ECR25 ELECTRIC**

Elektrické pásové rypadlo



# ECR25 ELECTRIC



až 4 h provozu

nízké provozní náklady

nízká hluchost

nulové lokální emise

**10** druhů přídavných zařízení

## Technická specifikace

### Standardní výbava

- Lithium-iontová baterie 48V/20 kWh
- Integrovaná nabíječka do zásuvky nebo wallboxu
- Funkce automatického volnoběhu a automatického vypnutí na elektromotoru
- Automatický dvourychlostní pojezd
- Axiální pístové hydraulické motory vybavené planetovou redukční převodovkou
- Spodní rolny a napínací kolo mazané na celou životnost
- Centrální mazací body otoče a kuličkových ložisek
- Radialní pístový hydr. motor s přímým vnitřním záběrem
- Vestavěný bez-rázový ventil
- Gumové pásy 300 mm
- Robustní snímatelné kryty hydromotorů a otoče
- Břit 400 HB na radlici
- Tlumení hydraulických válců
- Nastavení průtoků příslušenství
- Kladivový a nůžkový ventil
- Kabina FOPS, TOPS, ROPS s topením
- 5" LCD displej s denním a nočním režimem
- 3 pracovní režimy STANDARD & ECO & POWER

### Možnosti

- Externí rychlá nabíječka 3,3 kW, 9,6 kW nebo 17,3 kW
- Změna způsobu ovládní ISO / SAE
- Paket Full LED pracovních světlometů
- Zámky hydrauliky výložníku, násady a radlice s indikátorem přetížení
- Hydraulický odtok pro příslušenství
- Jednočinný a dvojitý hydraulický okruh pro upínač
- Druhý přídavný hydraulický okruh
- Krátká násada 1050 mm
- Dlouhá násada 1350 mm
- Mechanický rychloupínač Volvo, Lehnhoff
- Hydraulický rychloupínač typu S

### Rozměry

Násada	ECR25 Electric	
	1050 mm	1350 mm
A Maximální výška řezu	4 010 mm	4 183 mm
B Maximální výšpnná výška	2 784 mm	2 957 mm
C Hlubkový dosah	2 461 mm	2 761 mm
C* Maximální hloubkový dosah	2 672 mm	2 965 mm
D Maximální hloubkový dosah při svislé stěně	1 832 mm	2 119 mm
E Maximální dosah na úrovni země	4 313 mm	4 602 mm
F Maximální dosah	4 484 mm	4 768 mm
G Nejvyšší poloha radlice		401 mm
H Nejnižší poloha radlice		422 mm
I Vzdálenost pojezdových kol		1 440 mm
J Délka pásu		1 906 mm
K Radlice, maximální dosah na úrovni země		1 365 mm
L Celková šířka s 300 mm gumovými pásy		1 550 mm
M Celková délka	4 008 mm	3 876 mm
M* Přepravní délka	4 595 mm	4 525 mm
N Celková výška kapoty motoru		1 570 mm
O Minimální světlná výška		290 mm
P Výška radlice		312 mm
Q Šířka pásu (guma)		300 mm
R Světlná výška k nástavbě		554 mm
S Přední poloměr otáčení		2 002 mm
T Přední poloměr otáčení s maximálním odsazením		1 555 mm
U Celková výška kabiny		2 535 mm
W Celková šířka nástavby		1 340 mm
X Zadní poloměr otáčení		750 mm
Y Úhel náběhu		34°
Z Šířka radlice		1 550 mm
α1 Maximální úhel výkyvu výložníku doleva		72°
β1 Maximální odsazení výložníku doprava		784 mm
α2 Maximální úhel výkyvu výložníku doprava		56°
β2 Maximální odsazení výložníku doleva		496 mm

! Varianta

### Motory

Typ elektromotoru	synchronní
Maximální výkon elektromotoru	18 kW
Nominální výkon elektromotoru	14,8 kW

### Hydraulika

Tlak hydraulického oleje	250 Bar
Průtok hydraulického čerpadla	58 l/min
Průtok pro přídavné zařízení	25 l/min

### Hmotnosti

Provozní hmotnost dle ISO 6016	2 768 kg
Přepravní hmotnost	2 693 kg

Partneři

ASCENDUM



Autorizovaný prodej a servis

+420 778 710 964

support@czeseed.com

● czeseed.com

